



CF20 JAPAN

Specification (仕様書)

2017・4・25 改訂

C&F JAPAN

概要

発電機

ダイレクトドライブ式、永久磁石式同期発電機を使用しています。

アクティブブレードピッチコントロール

ブレードはアクティブ・ピッチ制御されています。風速の変化に対して常に出力特性を最適化しています。

ヨーコントロール

風向の変化に対して、ヨーコントロールによりリアルタイムで制御されます。

ブレーキシステム

回転数制御のために3つのブレーキシステムを装備しています。

ピッチコントロール→ヨーコントロール→油圧式ディスクブレーキの順に動作します。

また、完全に電源を失った場合に作動する非常用ブレーキシステムも装備しています。

ブレード

繊維強化プラスチック製の強じんな構造となっています。

風力発電機に最適化された設計で、IEC61400-2 (JIS C1400-2) の認証も受けています。

タワー

4分割のクサビ構造、強風に耐える強靱な設計がされています。耐久性の高い溶融亜鉛めっきが施されています。

制御装置

独自の通信機能を有する制御装置を装備。

インターネットを介してアイルランドのデータセンターが24時間365日遠隔監視をしております。

製造者 C&F Green Energy Ltd, Cashla, Athenry Co. Galway IRELAND

日本法人 C&F ジャパン株式会社

〒144-0041 東京都大田区羽田空港 1-9-7

Tel. 03-3747-1588

<https://cfjapan.jp>

仕 様**CF20 JAPAN**

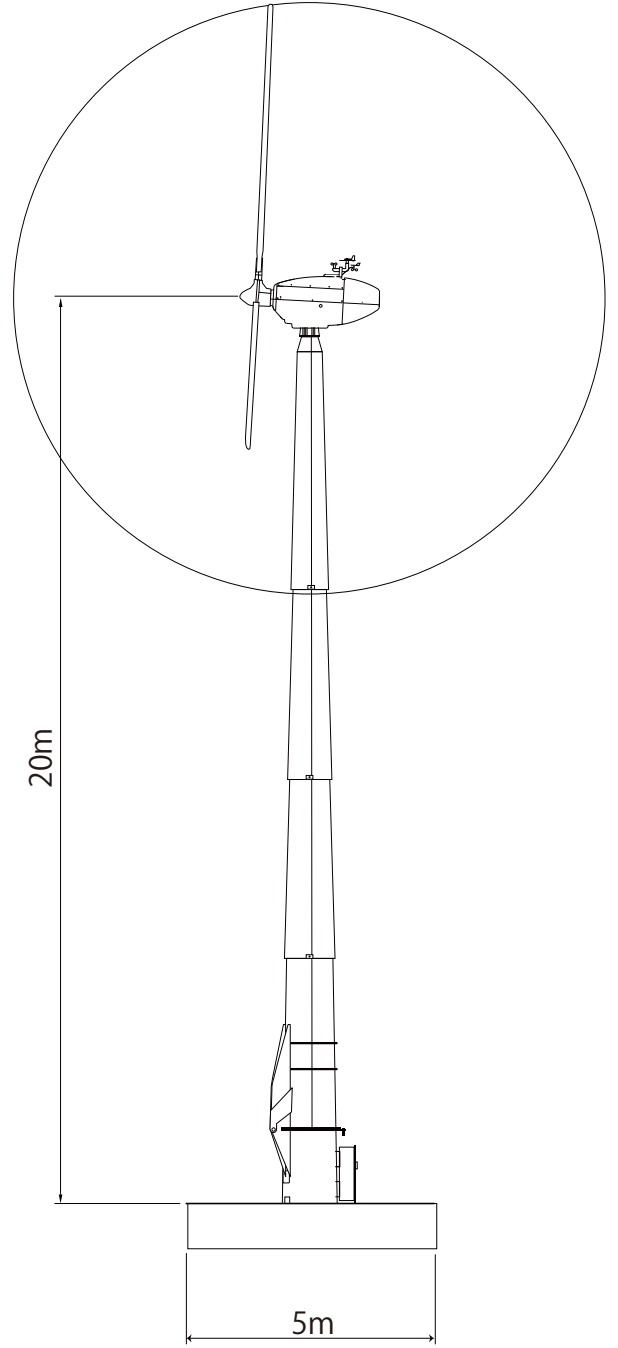
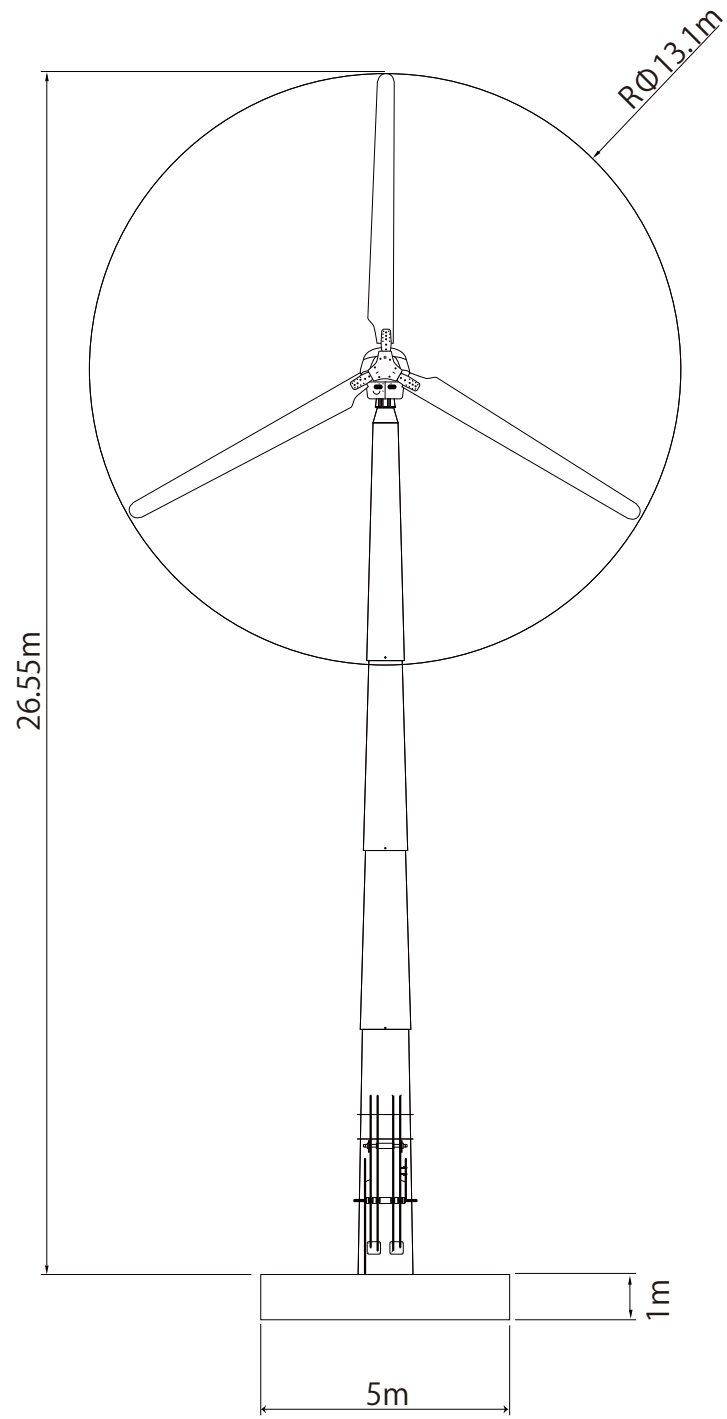
製造者	C&F Green Energy Ltd.
製造国	アイルランド
軸方式	水平軸
系統連系タイプ	系統連携タイプ
小型風車クラス	Class III
年平均風速 Vave(10分間平均、ハブ高さ)	7.5
基準風速 Vref (再現期間50年、10分間平均極値風速、ハブ高さ)	37.5
再現期間50年 極値風速 Ve50(3秒平均、ハブ高さ)	52.5
転温度範囲	-30 ~ +50
相対湿度	4 ~ 100
ロータ方向(アップウィンド/ダウンウィンド)	アップウィンド
ロータ回転方向(時計回り/反時計回り)	時計回り
翼枚数	3
翼材料	繊維強化プラスチック
翼型式	B-0406
翼長	6.0
ロータ直径	13.1
ロータ受風面積	134.8
回転数範囲	0 ~ 90
定格回転数	85
最大回転数	120
発電機型式	CFGE20kW
発電機形式	永久磁石式同期発電機
発電機定格出力	31.7
発電機回転数	85
制御装置型式	C&F WT Controller
制御装置ソフトウェア	Controller - 1.036
PCS型式(発電機側)	TL30 JP

PCSソフトウェア(発電機側)	jap_mcs_power_curve.csv
PCS定格入力(発電機側)	25
PCS型式(系統側)	CM-UDF.M33
PCSソフトウェア(系統側)	jap_mcs_power_curve.csv
PCS定格出力(系統側)	20

出力制御方式	アクティブピッチ制御
ヨー制御方式	アクティブヨー制御
機械的保護機能	アクティブピッチ制御
	主軸ブレーキ
	アクティブヨー制御
自動停止手段	アクティブピッチ制御
	主軸ブレーキ

基準出力(風速11m/s時)	19.3kW
定格出力(※IEC 61400-2 Ed3.0における 3.31maximum output powerにある“P60”を採用する。)	19.6kW
基準年間発電量(年平均風速5m/s)	46,924kW/h
基準騒音レベル (風速8m/s時、ロータ中心より25mの距離)	53dbA

外形寸法

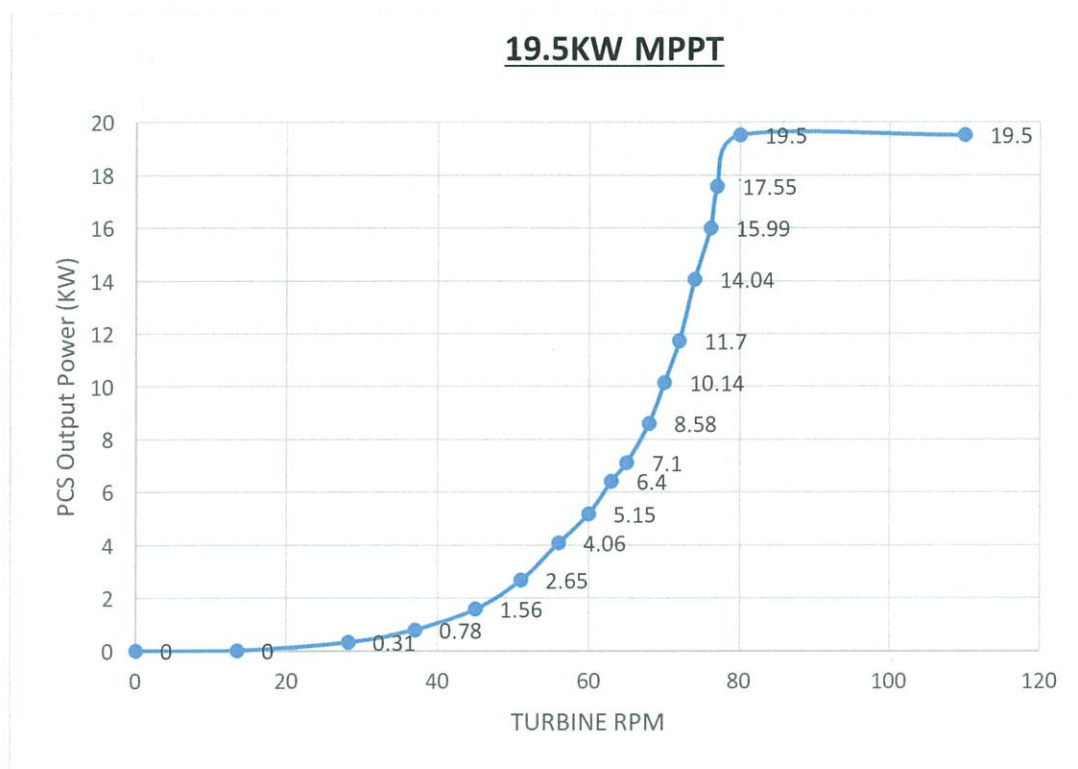


C&F Green Energy

CF20Japan – 19.5KW (Applications Prior to Mar 31st 2017)

関係者各位

弊社の小型風車式 CF20Japan (ClassNK 認証番号 TC-0017)の定格出力は 19.6KW となっています。(IEC 61400-2 Ed3.0 における 3.31maximum output power にある” P60” を採用し、英国 Intertek により検証済み)、しかしながら、タービンの MPPT プログラムにより PCS システムの系統端への出力は、下記グラフに示されるとおり、19.5kw に制御されており、19.5kw に制御されておりますことを保証いたします。



2017年3月31日

Derek Hodge
Technical Director,
C & F Green Energy,
Cashla,
Athenry
County Galway, Ireland

〒144-0041
東京都大田区羽田空港 1-9-7
C&F ジャパン株式会社
代表取締役 漆谷 敏郎

